

# Messen - Prüfen - Einstellen

## Measuring - Testing - Positioning



### ■ Inhalt:

#### 14.1 | Messen - Prüfen - Einstellen

- | Prüfdorne
- | Nulleinsteller
- | Kantentaster
- | Messuhren
- | Innen-Messschraubensätze
- | Gelenkstativ, magnetisch
- | Parallelunterlagen
- | Endmaßsätze im Holzkasten
- | Messstift-Sätze
- | Grenz- und Gewindelehrdorne und Ringe
- | Spannkraftmessgeräte
- | Anzugskraftmessgeräte

#### 14.2 | Aufspannsätze und Fräserkassetten

### ■ Content:

#### 14.1 | Measuring - Testing - Positioning

- | Test arbors
- | Zero adjusters
- | Edge finders
- | Dial indicators
- | Internal micrometer sets
- | Magnetic stands
- | Parallels
- | Gauge block sets in wooden case
- | Pin gauge sets
- | Plain and thread plug gauges and rings
- | Clamping force meters
- | Clamping torque meters

#### 14.2 | Clamping sets and milling cutter sets

# Prüfdorne Test arbors



## DIN 69871 (SK)\* DIN 69871 (SK)\*

Größe / Size	L mm	D mm	Art.-Nr. / Order no.
SK 30	275	32	▶ 09-PD-SK30
SK 40	269	40	▶ 09-PD-SK40
SK 50	267	50	▶ 09-PD-SK50



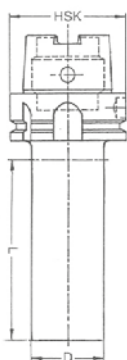
## DIN 2080\* DIN 2080\*

Größe / Size	L mm	D mm	Art.-Nr. / Order no.
SK 30	275	32	▶ 09-PD-ISO30
SK 40	275	40	▶ 09-PD-ISO40
SK 50	275	50	▶ 09-PD-ISO50



## MAS BT\* MAS BT\*

Größe / Size	L mm	D mm	Art.-Nr. / Order no.
BT 30	275	32	▶ 09-PD-BT30
BT 40	269	40	▶ 09-PD-BT40
BT 50	274	40	▶ 09-PD-BT50



## DIN 69893 (HSK)\* DIN 69893 (HSK)\*

Größe / Size	L mm	D mm	Art.-Nr. / Order no.
HSK 32	170	25	▶ 09-PD-HSK32
HSK 40	170	25	▶ 09-PD-HSK40
HSK 50	200	32	▶ 09-PD-HSK50
HSK 63	300	40	▶ 09-PD-HSK63
HSK 80	300	40	▶ 09-PD-HSK80
HSK 100	280	50	▶ 09-PD-HSK100

\* - Lieferung im Holzetui, kalibriert  
- Rundlaufgenauigkeit: 0,003 mm  
- Zylindrizität: 0,003 mm

\* - supplied in wooden case, calibrated  
- concentricity: 0,003 mm  
- cylindricity: 0,003 mm

# Prüfdorne Test arbors



## DIN 229 (MK)\*\* DIN 229 (MT)\*\*

Größe / Size	L mm	D mm	Art.-Nr. / Order no.
MK 3	250	25	09-PD-MK3
MK 4	300	32	09-PD-MK4
MK 5	300	40	09-PD-MK5
MK 6	300	50	09-PD-MK6



## Zylindrisch\*\* Cylindrical\*\*

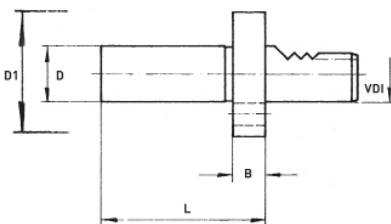
Größe / Size	L mm	Art.-Nr. / Order no.
Zyl. / Cyl. 32	300	09-PD-ZYL32
Zyl. / Cyl. 35	400	09-PD-ZYL35
Zyl. / Cyl. 40	500	09-PD-ZYL40
Zyl. / Cyl. 50	600	09-PD-ZYL50



## DIN 69880 (VDI)\*\* DIN 69880 (VDI)\*\*



VDI	D mm	D1 mm	L mm	B mm	Art.-Nr. / Order no.
16	30	40	120	15	83-PD-16-30
20	40	50	150	15	83-PD-20-40
25	40	58	150	15	83-PD-25-40
30	40	68	200	15	83-PD-30-40
40	40	83	200	15	83-PD-40-40
50	40	98	200	15	83-PD-50-40



\*\* - Holzetui und Kalibrierschein auf Anfrage

\*\* - wooden case and calibration certificate upon request

## Nulleinsteller Zero adjusters



### Nulleinsteller mit integrierter Messuhr Zero adjusters with integrated dial indicator

- zur Erfassung des Werkstücknullpunktes
- mit Messuhr  $\varnothing$  40 mm
- mit Magnetfuß
- for determination of the work piece's zero point
- with dial indicator  $\varnothing$  40 mm
- with magnetic base

Abmessungen / Dimension mm	Ablesung / Reading mm	Art.-Nr. / Order no.
61 x 54 x 52	2 x 0,01	<input checked="" type="checkbox"/> 42-X50M

### Nulleinsteller mit externer Messuhr Zero adjusters with external dial indicator

- zur Erfassung des Werkstücknullpunktes
- mit Messuhr  $\varnothing$  40 mm
- for determination of the work piece's zero point
- with dial indicator  $\varnothing$  40 mm



Magnetfuß / Magnetic base	Abmessungen / Dimension mm	Ablesung / Reading mm	Art.-Nr. / Order no.
ohne / without	58 x 50	3 x 0,01	<input checked="" type="checkbox"/> 42-00502
mit / with	58 x 50	3 x 0,01	<input checked="" type="checkbox"/> 42-00502M

14  
14.1

Messen - Prüfen - Einstellen / Measuring - Testing - Positioning

## Kantentaster, mechanisch Edge finders, mechanical



### Im Aluminiumkoffer / In aluminium case

Abmessungen / Dimension mm	Art.-Nr. / Order no.
93 x 10 x 10	42-1010-A
92 x 10 x 10 x 4 (abgesetzt / stepped)	42-10104-A

### In Plastikhülse / In plastic case

Abmessungen / Dimension mm	Art.-Nr. / Order no.
93 x 10 x 10	42-1010-N
92 x 10 x 10 x 4 (abgesetzt / stepped)	42-10104-N

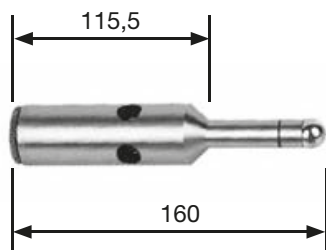
### Ersatzfedern / Set of spare springs

	Art.-Nr. / Order no.
Satz à 10 Stück / Set of 10 pieces	42-1010F

Leere Boxen siehe Seite 204  
Empty boxes see page 204

## Kantentaster, elektronisch Edge finders, electronical

- LED-Anzeige
- gehärtet und präzisionsgeschliffen
- Rundlauf 0,01 mm
- LED display
- hardened and precision ground
- concentricity 0,01 mm



### In Plastikhülse / In plastic case

Abmessungen / Dimension mm	Art.-Nr. / Order no.
115,5 x 20 x 10	01-129055-N

14  
14.1

# Messuhren Dial indicators



## Messuhren, Standard Dial indicators, standard

- nach DIN 878
- Aufnahme Ø 8H6
- edelsteingelagert, für Langlebigkeit und Genauigkeit
- Metallgehäuse mit Toleranzmarkern
- according to DIN 878
- shank Ø 8H6
- jeweled bearing for durability and stability
- metal housing with tolerance markers

Messbereich / Range mm	Ablesung / Reading mm	Gehäuse Ø / Housing Ø mm	Art.-Nr. / Order no.
3	0,01	40	* 58-MU-3/0,01
5	0,01	40	* 58-MU-5/0,01
10	0,01	40	● 58-MU-10/0,01KAL*

\* inkl. Kalibrierschein / with calibration certificate

## Messuhr, wasser- und öldicht Dial indicator, liquid resistant



- nach Werksnorm
- Aufnahme Ø 8H6
- Wasser- und öldicht
- Metallgehäuse
- according to manufacturer standard
- shank Ø 8H6
- liquid resistant
- metal housing

Messbereich / Range mm	Ablesung / Reading mm	Gehäuse Ø / Housing Ø mm	Art.-Nr. / Order no.
10	0,01	60	● 58-MU-10/0,01WP

14  
14.1

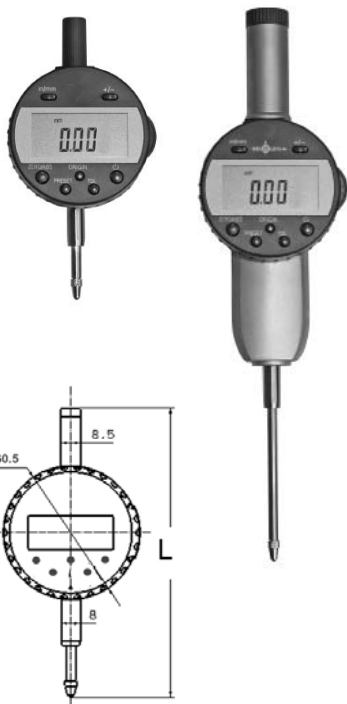
Messen - Prüfen - Einstellen / Measuring - Testing - Positioning



# Messuhren Dial indicators

Typ 1 / Type 1

Typ 2 / Type 2



## Messuhren, digital Dial indicators, digital

- mit Digitalanzeige (LCD)
- inkl. 3V Batterie
- Aufnahme Ø 8H6
- mit Datenausgang RS232 (RB6)
- with digital display (LCD)
- incl. 3V battery
- shank Ø 8H6
- with data output RS232 (RB6)

Messbereich / Range mm	Ablesung / Reading mm	Genauigkeit / Accuracy mm	Gehäuse Ø / Housing Ø mm	L mm	Typ / Type	Art.-Nr. / Order no.
25	0,01	0,01	60,5	131	1	58-DMU-25/0,01
50	0,01	0,015	60,5	244	2	58-DMU-50/0,01

## Fühlhebelmessgerät Dial test indicator

- nach DIN 2270
- stoßgeschützt
- Messeinsatz Ø 2 mm (Hartmetall)
- mit Schwalbenschwanzführung
- für Einspannschaft Ø 6 mm und Ø 8 mm
- according to DIN 2270
- shock proof
- carbide tipped probe Ø 2 mm
- with dovetail guide
- incl. clamping shaft for Ø 6 mm and Ø 8 mm



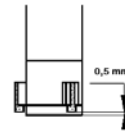
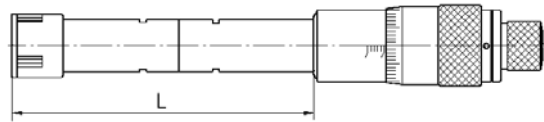
Messbereich / Range mm	Ablesung / Reading mm	Gehäuse Ø / Housing Ø mm	Messeinsatzlänge / Probe length mm	Art.-Nr. / Order no.
0,8	0,01	38	11,6	58-FHM-0,08/0,01

## Innen-Messschraubensätze Internal micrometer sets

### Innen-Messschraubensätze Internal micrometer sets



- zur Messung von Sacklochbohrungen
- inkl. Skala und Feineinstellung
- mit Einstellring und Verlängerung
- for measuring of blind holes
- incl. scale and fine adjustment
- with setting gauge and extension



Messbereich / Range mm	Einstellringe / Setting gauges mm	Verlängerungen / Extensions mm	Anzahl Mess- schrauben / Amount of micrometers	Ablesung / Reading mm	Genauigkeit / Accuracy mm	L mm	Art.-Nr. / Order no.
6 - 12	6 + 8 + 10	100 x Ø 5,7	3	0,001	0,004	55	▶ 58-IMS-S12
12 - 20	16	150 x Ø 11,7	2	0,005	0,005	81	▶ 58-IMS-S20
20 - 50	25 + 40	150 x Ø 11,7 150 x Ø 23,4	4	0,005	0,005	91 101	▶ 58-IMS-S50
50 - 100	62 + 87	150 x Ø 23,4	4	0,005	0,005	115	▶ 58-IMS-S100

## Gelenkstativ, magnetisch Magnetic stands



### Magnetisches Gelenkstativ, mechanische Ausführung Magnetic stand, mechanical type

- mit Feineinstellung
- für Messuhren mit Aufnahme Ø 8 mm
- mit An- / Ausschalter
- with fine adjustment
- for dials with shank Ø 8 mm
- with on- / off-switch

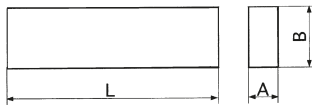
Magnetkraft / Magnetic force kg	Magnetfuß / Base mm	Armlänge / Stem length mm	Art.-Nr. / Order no.
60	59 x 50 x 55	345	● 58-MST-345



# Parallelunterlagen Parallels

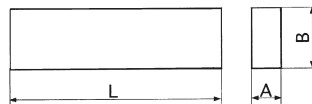
Material: Legierter Werkzeugstahl  
53 - 57 HRC  
Toleranzen: A = 0,01 mm  
B = 0,005 mm

Material: Alloyed tool steel  
53 - 57 HRC  
Tolerance: A = 0,01 mm  
B = 0,005 mm



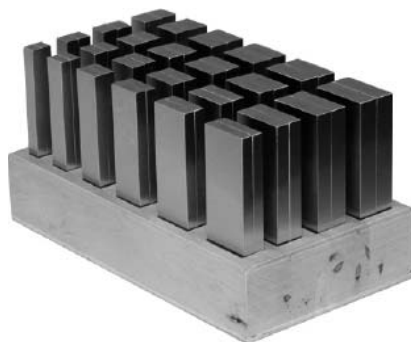
## Im Holzkasten In wooden case

L mm	A mm	B mm	Menge / Quantity	Paare / Pairs	Art.-Nr. / Order no.
100	4	10/14/18/22/26 30/34/38/42	je 2 / 2 each	9	13-MLRD-100/4
120	8	12/17/22/25 28/32/36/38	je 2 / 2 each	8	13-MLRD-120/8
160	4	10/14/18/22/26 30/34/38/42	je 2 / 2 each	9	13-MLRD-160/4
160	8	12/17/22/25 28/32/36/38	je 2 / 2 each	8	13-MLRD-160/8
200	8	17/22/26/28 32/36/38/42	je 2 / 2 each	8	13-MLRD-200/8



## Im Holzkasten In wooden case

L mm	A mm	B mm	Menge / Quantity	Paare / Pairs	Art.-Nr. / Order no.
120	10	14/16/18/20/22/ 24/26/28/ 30/32/35/40	je 2 / 2 each	12	13-PUS-120/10
150	10	14/16/18/20/22/24/ 26/28/30/32/ 35/40/45/50	je 2 / 2 each	14	13-PUS-150/10



## Im Holzständer, 56-62 HRC In wooden tray, 56-62 HRC

L mm	B x A mm	Menge / Paare / Quantity Pairs	Art.-Nr. / Order no.	
100*	5x2/10x2/15x2/20x2/6x3/11x3/16x3/21x3/ 7x4/12x4/17x4/22x4/8x5/13x5/18x5/23x5/ 9x6/14x6/19x6/24x6	je 2 / 2 each	20	13-PUS-100HL
125	11x8/16x8/21x8/26x8/31x8/36x8/13x10/ 18x10/23x10/28x10/33x10/38x10/15x12/ 20x12/25x12/30x12/35x12/40x12/17x14/ 22x14/27x14/32x14/37x14/42x14	je 2 / 2 each	24	13-PUS-125HL
150	11x8/16x8/21x8/26x8/31x8/36x8/ 13x10/18x10/23x10/28x10/33x10/38x10/ 15x12/20x12/25x12/30x12/35x12/40x12/ 17x14/22x14/27x14/32x14/37x14/42x14	je 2 / 2 each	24	13-PUS-150HL

\* in Holzkasten  
\* in wooden case

14  
14.1

Parallelunterlagen / Parallels



Lagerstandard / in stock  
innerhalb weniger Tage / within a few days  
auf Anfrage / on request  
auslaufende Größe / as stock lasts

279

# Endmaßsätze im Holzkasten

## Gauge block sets in wooden case

- nach DIN EN ISO 3650

- according to DIN EN ISO 3650

### Stahl / Steel

- aus gehärtetem Spezialstahl

- made of hardened special steel



Stahl / Steel

Menge / Quantity	Größe / Size mm	Schritte / Steps mm	Stücke / Pieces	Güte / Grade	Art.-Nr. / Order no.
32	1,005	-	1	0	● 13-EMS-32/0
	1,01 - 1,09	0,01	9		
	1,1 - 1,9	0,1	9		
	1 - 9	1	9		
	10 - 30	10	3		
	50	-	1	1	● 13-EMS-32/1
47	1,005	-	1	0	● 13-EMS-47/0
	1,01 - 1,2	0,01	20		
	1,3 - 1,9	0,1	7		
	1 - 9	1	9		
	10 - 100	10	10	1	● 13-EMS-47/1
87	1,001 - 1,009	0,001	9	0	● 13-EMS-87/0
	1,01 - 1,49	0,01	49		
	0,5 - 9,5	0,5	19		
	10 - 100	10	10		
103	1,0005	-	1	0	● 13-EMS-103/0
	1,01 - 1,49	0,001	49		
	0,5 - 24,5	0,5	49		
	25 - 100	25	4		

\* inkl. Kalibrierschein / with calibration certificate

### Hartmetall / Carbide



Hartmetall / Carbide

Menge / Quantity	Größe / Size mm	Schritte / Steps mm	Stücke / Pieces	Güte / Grade	Art.-Nr. / Order no.
32	1,005	-	1	0	▶ 13-EMHM-32/0
	1,01 - 1,09	0,01	9		
	1,1 - 1,9	0,1	9		
	1 - 9	1	9		
	10, 20, 30, 50	10	4		
	10 - 100	10	10	1	▶ 13-EMHM-32/1
47	1,005	-	1	0	▶ 13-EMHM-47/0
	1,01 - 1,2	0,01	20		
	1,3 - 1,9	0,1	7		
	1 - 9	1	9		
	10 - 100	10	10	1	▶ 13-EMHM-47/1
87	1,001 - 1,009	0,001	9	0	▶ 13-EMHM-87/0
	1,01 - 1,49	0,01	49		
	0,5 - 9,5	0,5	19		
	10 - 100	10	10		
	10 - 100	10	10	1	▶ 13-EMHM-487/1

### Keramik / Ceramic

- antimagnetisch

- antimagnetic

- doppelt so hart wie Stahl

- twice as hard as steel



Keramik / Ceramic

Menge / Quantity	Größe / Size mm	Schritte / Steps mm	Stücke / Pieces	Güte / Grade	Art.-Nr. / Order no.
32	1,005	-	1	0	▶ 13-EMK-32/0
	1,01 - 1,09	0,01	9		
	1,1 - 1,9	0,1	9		
	1 - 9	1	9		
	10 - 30, 50	10	4		
	10 - 100	10	10	1	▶ 13-EMK-32/1
47	1,005	-	1	0	▶ 13-EMK-47/0
	1,01 - 1,2	0,01	20		
	1,3 - 1,9	0,1	7		
	1 - 9	1	9		
	10 - 100	10	10	1	▶ 13-EMK-47/1

# Messstift-Sätze

## Pin gauge sets

### Messstift-Sätze

#### Pin gauge sets

- Genauigkeit +/- 0,002 mm

- accuracy +/- 0,002 mm



Typ 1 / Type 1



Typ 2 / Type 2

Messbereich / Range mm	Steigung / Stepping mm	Anzahl d. Stifte / Number of pins	Typ / Type	Art.-Nr. / Order no.
0,20 - 0,50	0,01	31	1	▶ 58-PSS-0,5
0,50 - 1,00	0,01	51	2	▶ 58-PSS-1,0
1,01 - 2,00	0,01	100	2	▶ 58-PSS-2,0
2,01 - 3,00	0,01	100	2	▶ 58-PSS-3,0
3,01 - 4,00	0,01	100	2	▶ 58-PSS-4,0
4,01 - 5,00	0,01	100	2	▶ 58-PSS-5,0
5,01 - 6,00	0,01	100	2	▶ 58-PSS-6,0
6,01 - 7,00	0,01	100	2	▶ 58-PSS-7,0
7,01 - 8,00	0,01	100	2	▶ 58-PSS-8,0
8,01 - 9,00	0,01	100	2	▶ 58-PSS-9,0
9,01 - 10,00	0,01	100	2	▶ 58-PSS-10,0

# Grenz- und Gewindelehndorne und Ringe Plain and thread plug gauges and rings

## Grenzlehndorne Plain plug gauges

- Maße nach DIN 2245
- Gehärteter Lehenstahl

- dimensions according to DIN 2245
- hardened gauge steel



## kalibrierte Ausführung calibrated version

Größe / Size Ø mm	Art.-Nr. / Order no.
2	58-ESD-2
3	58-ESD-3
4	58-ESD-4
5	58-ESD-5
6	58-ESD-6
7	58-ESD-7
8	58-ESD-8
9	58-ESD-9
10	58-ESD-10
11	58-ESD-11
12	58-ESD-12
13	58-ESD-13
14	58-ESD-14
15	58-ESD-15
16	58-ESD-16
17	58-ESD-17
18	58-ESD-18
19	58-ESD-19
20	58-ESD-20
21	58-ESD-21
22	58-ESD-22
23	58-ESD-23
24	58-ESD-24
25	58-ESD-25
26	58-ESD-26
28	58-ESD-28
30	58-ESD-30
32	58-ESD-32

Größe / Size Ø mm	Art.-Nr. / Order no.
33	58-ESD-33
34	58-ESD-34
35	58-ESD-35
36	58-ESD-36
37	58-ESD-37
38	58-ESD-38
40	58-ESD-40
42	58-ESD-42
44	58-ESD-44
45	58-ESD-45
46	58-ESD-46
47	58-ESD-47
48	58-ESD-48
50	58-ESD-50
52	58-ESD-52
55	58-ESD-55
60	58-ESD-60
62	58-ESD-62
65	58-ESD-65
68	58-ESD-68
70	58-ESD-70
72	58-ESD-72
75	58-ESD-75
80	58-ESD-80
85	58-ESD-85
90	58-ESD-90
95	58-ESD-95
98	58-ESD-98
100	58-ESD-100

Größe / Size Ø mm	Art.-Nr. / Order no.
2	58-ESD-2KAL
3	58-ESD-3KAL
4	58-ESD-4KAL
5	58-ESD-5KAL
6	58-ESD-6KAL
7	58-ESD-7KAL
8	58-ESD-8KAL
9	58-ESD-9KAL
10	58-ESD-10KAL
11	58-ESD-11KAL
12	58-ESD-12KAL
13	58-ESD-13KAL
14	58-ESD-14KAL
15	58-ESD-15KAL
16	58-ESD-16KAL
17	58-ESD-17KAL
18	58-ESD-18KAL
19	58-ESD-19KAL
20	58-ESD-20KAL
22	58-ESD-22KAL
23	58-ESD-23KAL
24	58-ESD-24KAL
25	58-ESD-25KAL
26	58-ESD-26KAL
28	58-ESD-28KAL
30	58-ESD-30KAL
32	58-ESD-32KAL
35	58-ESD-35KAL
40	58-ESD-40KAL
45	58-ESD-45KAL
50	58-ESD-50KAL
60	58-ESD-60KAL

## Grenzlehndornsatz Set of plain plug gauges



Größe / Size  
Ø mm

Art.-Nr. /  
Order no.

3, 4, 5, 6, 8, 10, 12

58-ESD-SATZ

- Lagerstandard / in stock
- ▶ innerhalb weniger Tage / within a few days
- auf Anfrage / on request
- \* auslaufende Größe / as stock lasts



# Grenz- und Gewindelehrdorne und Ringe

## Plain and thread plug gauges and rings



### Grenzlehrringe

#### Plain setting ring gauges

- nach DIN 2250C
- Genauigkeit DIN 286, JS 3
- gehärteter Lehenstahl

- according to DIN 2250C
- accuracy DIN 286, JS 3
- hardened gauge steel

### kalibrierte Ausführung

#### calibrated version

Größe / Size Ø mm	Art.-Nr. / Order no.
3	58-ESR-3
4	58-ESR-4
5	58-ESR-5
6	58-ESR-6
7	58-ESR-7
8	58-ESR-8
9	58-ESR-9
10	58-ESR-10
11	58-ESR-11
12	58-ESR-12
13	58-ESR-13
14	58-ESR-14
15	58-ESR-15
16	58-ESR-16
17	58-ESR-17
18	58-ESR-18
19	58-ESR-19
20	58-ESR-20
21	58-ESR-21
22	58-ESR-22
23	58-ESR-23
24	58-ESR-24
25	58-ESR-25
26	58-ESR-26
28	58-ESR-28

Größe / Size Ø mm	Art.-Nr. / Order no.
30	58-ESR-30
32	58-ESR-32
34	58-ESR-34
35	58-ESR-35
36	58-ESR-36
37	58-ESR-37
38	58-ESR-38
40	58-ESR-40
42	58-ESR-42
44	58-ESR-44
45	58-ESR-45
46	58-ESR-46
47	58-ESR-47
48	58-ESR-48
50	58-ESR-50
55	58-ESR-55
60	58-ESR-60
65	58-ESR-65
70	58-ESR-70
75	58-ESR-75
80	58-ESR-80
85	58-ESR-85
90	58-ESR-90
95	58-ESR-95
100	58-ESR-100

Größe / Size Ø mm	Art.-Nr. / Order no.
3	58-ESR-3KAL
4	58-ESR-4KAL
5	58-ESR-5KAL
6	58-ESR-6KAL
7	58-ESR-7KAL
8	58-ESR-8KAL
10	58-ESR-10KAL
11	58-ESR-12KAL
14	58-ESR-14KAL
15	58-ESR-15KAL
16	58-ESR-16KAL
18	58-ESR-18KAL
19	58-ESR-19KAL
20	58-ESR-20KAL
22	58-ESR-22KAL
24	58-ESR-24KAL
25	58-ESR-25KAL
26	58-ESR-26KAL
28	58-ESR-28KAL
30	58-ESR-30KAL
32	58-ESR-32KAL
34	58-ESR-34KAL
35	58-ESR-35KAL
36	58-ESR-36KAL
38	58-ESR-38KAL
40	58-ESR-40KAL
42	58-ESR-42KAL
45	58-ESR-45KAL
46	58-ESR-46KAL
47	58-ESR-47KAL
48	58-ESR-48KAL
50	58-ESR-50KAL
55	58-ESR-55KAL
60	58-ESR-60KAL
65	58-ESR-65KAL
70	58-ESR-70KAL
75	58-ESR-75KAL
80	58-ESR-80KAL
85	58-ESR-85KAL
90	58-ESR-90KAL
95	58-ESR-95KAL
100	58-ESR-100KAL



# Grenz- und Gewindelehndorne und Ringe Plain and thread plug gauges and rings

## Gewindelehndorne, „Gut“ und „Ausschuss“ Thread plug gauges, „GO“ and „NO GO“



- nach DIN 13
  - gehärteter Lehrenstahl
  - Toleranz 6H
  - mit Gut- und Ausschusseite
- according to DIN 13
  - hardened gauge steel
  - tolerance 6H
  - with GO and NO GO tips

### kalibrierte Ausführung calibrated version

Größe / Size	Art.-Nr. / Order no.
M2	58-GLD-M2
M2,5	58-GLD-M2,5
M3	58-GLD-M3
M4	58-GLD-M4
M5	58-GLD-M5
M6	58-GLD-M6
M7	58-GLD-M7
M8	58-GLD-M8
M9	58-GLD-M9
M10	58-GLD-M10
M11	58-GLD-M11
M12	58-GLD-M12
M14	58-GLD-M14
M16	58-GLD-M16
M18	58-GLD-M18
M20	58-GLD-M20
M22	58-GLD-M22
M24	58-GLD-M24
M30	58-GLD-M30
M33	58-GLD-M33
M36	58-GLD-M36
M42	58-GLD-M42
M45	58-GLD-M45
M48	58-GLD-M48
M60	58-GLD-M60

Größe / Size Ø mm	Art.-Nr. / Order no.
M3	58-GLD-M3KAL
M4	58-GLD-M4KAL
M5	58-GLD-M5KAL
M6	58-GLD-M6KAL
M8	58-GLD-M8KAL
M10	58-GLD-M10KAL
M12	58-GLD-M12KAL
M14	58-GLD-M14KAL
M16	58-GLD-M16KAL
M18	58-GLD-M18KAL
M20	58-GLD-M20KAL

## Gewindelehndornensatz, „Gut“ und „Ausschuss“ Set of thread plug gauges, „GO“ and „NO GO“



Größe / Size	Art.-Nr. / Order no.
M3, M4, M5, M6, M8, M10, M12	58-GLD-SATZ

- Lagerstandard / in stock
- ▶ innerhalb weniger Tage / within a few days
- auf Anfrage / on request
- \* auslaufende Größe / as stock lasts



## Grenz- und Gewindelehrdorne und Ringe Plain and thread plug gauges and rings



### Gewindelehrringe, „GUT“ Thread ring gauges, „GO“

- nach DIN 13
- gehärteter Lehrenstahl
- Toleranz 6g

- according to DIN 13
- hardened gauge steel
- tolerance 6g

### kalibrierte Ausführung calibrated version

Größe / Size	Art.-Nr. / Order no.
M2	58-GLR-M2G
M2,5	58-GLR-M2,5G
M3	58-GLR-M3G
M4	58-GLR-M4G
M5	58-GLR-M5G
M6	58-GLR-M6G
M8	58-GLR-M8G
M10	58-GLR-M10G
M12	58-GLR-M12G
M14	58-GLR-M14G
M16	58-GLR-M16G
M18	58-GLR-M18G
M20	58-GLR-M20G
M24	58-GLR-M24G
M30	58-GLR-M30G
M36	58-GLR-M36G
M48	58-GLR-M48G

Größe / Size Ø mm	Art.-Nr. / Order no.
M3	58-GLR-M3GKAL
M4	58-GLR-M4GKAL
M5	58-GLR-M5GKAL
M6	58-GLR-M6GKAL
M8	58-GLR-M8GKAL
M10	58-GLR-M10GKAL
M12	58-GLR-M12GKAL
M14	58-GLR-M14GKAL
M16	58-GLR-M16GKAL
M18	58-GLR-M18GKAL
M20	58-GLR-M20GKAL

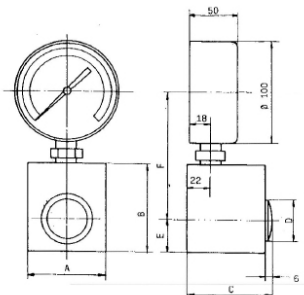
## Spannkraftmessgeräte Clamping force meters



### Spannkraftmessgeräte für Schraubstöcke Clamping force meters for vices

- zur Überprüfung der Spannkraft an Schraub- und Spannstöcken
- Messbereich: 0,6 kN - 100 kN
- Messgenauigkeit:  $\pm 1\%$  des Skaleneuwerts

- to determine the power of clamping devices
- measuring range: 0,6 kN - 100 kN
- precision:  $\pm 1\%$  of the end scale value



Spannkraft / Gripping force kN	A mm	B mm	C mm	D mm	E mm	F mm	kg	Art.-Nr. / Order no.
0,6-6,0	45	50	45	12	14	108	1,2	14-SKS-S6
1,0-10,0	45	50	45	12	14	108	1,2	14-SKS-S10
1,6-16,0	50	60	50	16	20	112	1,6	14-SKS-S16
2,5-25,0	55	65	55	20	20	117	1,7	14-SKS-S25
4,0-40,0	55	69	55	25	23	114	2,0	14-SKS-S40
6,0-60,0	65	72	65	30	25	119	2,7	14-SKS-S60
10,0-100,0	75	85	85	40	32	125	4,6	14-SKS-S100

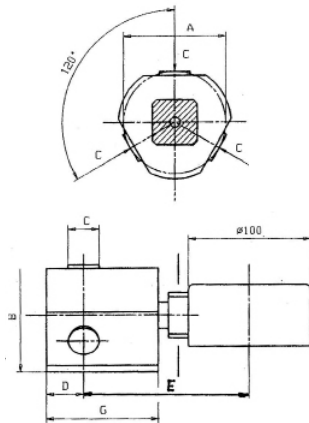
## Spannkraftmessgeräte Clamping force meters



### Spannkraftmessgeräte für Dreibackenfutter Clamping force meters for three-jaw chucks

- Messgenauigkeit:  $\pm 1,5\%$  des Skalendendwerts
- Messbereich: 0,6 kN - 400 kN
- Krafteinleitung durch 3 Kolben
- precision  $\pm 1,5\%$  of the end scale value
- measuring range: 0,6 - 400 kN
- transmission of force by 3 pistons

Spannkraft / Gripping force kN	Spannkr. p. Backe / Grip. force p. jaw kN	A mm	B mm	C mm	D mm	E mm	F mm	kg	Art.-Nr. / Order no.
0,6-6	3 x 2	40	40	10	12	105	45	0,8	00-SKD3-6
1-10	3 x 3,33	40	40	10	12	105	45	0,8	00-SKD3-10
3-30	3 x 10	40	45	13	15	110	50	1,2	00-SKD3-30
6-60	3 x 20	55	60	20	20	110	60	1,9	00-SKD3-60
9-90	3 x 30	65	70	22	23	120	65	2,5	00-SKD3-90
12-120	3 x 40	65	70	25	26	120	65	2,5	00-SKD3-120
15-150	3 x 50	85	90	30	32	118	70	4,0	00-SKD3-150
18-180	3 x 60	85	90	30	32	118	70	4,0	00-SKD3-180
21-210	3 x 70	95	100	35	37	123	80	5,5	00-SKD3-210
24-240	3 x 80	95	100	35	37	123	85	8,0	00-SKD3-240
30-300	3 x 100	120	125	35	40	125	85	8,0	00-SKD3-300
40-400	3 x 133,3	120	125	35	40	125	85	8,0	00-SKD3-400



Prüfprotokolle erhältlich auf Anfrage  
Test certificates upon request

Spannkraftmessgeräte für Zwei- und Vierbackenfutter auf Anfrage  
Clamping force meter for two- and four-jaw chucks upon request

## Anzugskraftmessgeräte Tightening force meters

### Anzugskraftmessgeräte für Werkzeugspindeln Tightening force meters for spindles

- Lieferung im Holzetui inkl. Kalibrierschein
- delivered in wooden case with calibration certificate



Aufnahme / Mounting	Art.-Nr. / Order no.
SK30 / DIN 69871	14-SKWA-SK30
SK40 / DIN 69871	14-SKWA-SK40
SK50 / DIN 69871	14-SKWA-SK50
HSK 32	14-SKWA-HSK32
HSK 40	14-SKWA-HSK40
HSK 50	14-SKWA-HSK50
HSK 63	14-SKWA-HSK63
HSK 80	14-SKWA-HSK80
HSK 100	14-SKWA-HSK100

Anzugskraftmessgeräte für DIN 2080 und MAS BT auf Anfrage  
Tightening force meters for DIN 2080 and MAS BT upon request



# Aufspannsätze und Fräserkassetten

## Clamping sets and milling cutter sets

### Aufspannsätze

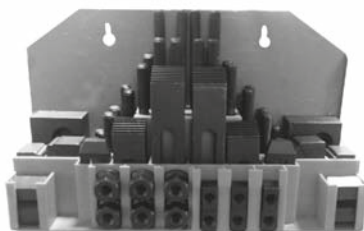
#### Clamping sets

Basissortimente mit den am häufigsten benötigten Spannelementen. Zum schnellen Aufspannen von Werkstücken oder Vorrichtungen auf T-Nutentischen.

Sets of frequently used clamping elements. For fast mounting of work pieces or fixtures on T-groove tables.

Lieferumfang:  
6 Nutensteine, 6 Bundmuttern  
4 Verbindungsmuttern, 6 gestufte Spannblochpaare (12 Stk.),  
6 Spannpratzen, 24 Gewindebolzen

Scope of supply:  
6 T-slot nuts, 6 flange nuts, 4 coupling nuts, 6 stepped block pairs (12 pcs.),  
6 clamps, 24 studs



#### 58-tlg., im Display, verwendbar als Wandhalter

#### 58 pcs., in display, usable for wall mounting

Anzugsgewinde / Tightening thread	T-Nutensteine / T-nuts	Art.-Nr. / Order no.
M8	10 mm	11-ASS-M8
M10	12 mm	11-ASS-M10
M12	14 mm	11-ASS-M12
M14	16 mm	11-ASS-M14
M16	18 mm	11-ASS-M16



#### 58-tlg., im Kunststoffkoffer

#### 58 pcs., in plastic case

Anzugsgewinde / Tightening thread	T-Nutensteine / T-nuts	Art.-Nr. / Order no.
M8	10 mm	11-PKS-M8
M10	12 mm	11-PKS-M10
M12	14 mm	11-PKS-M12
M14	16 mm	11-PKS-M14
M16	18 mm	11-PKS-M16



#### 58-tlg., im Holzständer

#### 58 pcs, in wooden tray

Anzugsgewinde / Tightening thread	T-Nutensteine / T-nuts	Art.-Nr. / Order no.
M6	8 mm	11-PKS-M6
M20	22 mm	11-PKS-M20
M24	28 mm	11-PKS-M24

#### Titan-Fräserkassette, im Kunststoffkoffer

#### TiN-coated milling cutters, in plastic case

Ausführung nach DIN 327 (2-schneidig) bzw. nach DIN 844B (4-schneidig) je nach Durchmesser, 20-tlg. Satz. 2 - 5 fache Standzeit durch TiN-Beschichtung.

According to DIN 327 (2 flutes) or DIN 844B (4 flutes) depending on the relevant diameter, 20 mills per set. With TiN-coating for increased service life.



Je Ø in DIN 327 und DIN 844B / One drill each in DIN 327 and DIN 844B	Art.-Nr. / Order no.
3 / 4 / 5 / 6 / 8 / 10 / 12 / 14 / 18 / 20 mm	11-TFK-3-20

14  
14.2

Aufspannsätze und Fräserkassetten / Clamping sets and milling cutter sets



Lagerstandard / in stock  
innerhalb weniger Tage / within a few days  
auf Anfrage / on request  
auslaufende Größe / as stock lasts

